



PLKE08

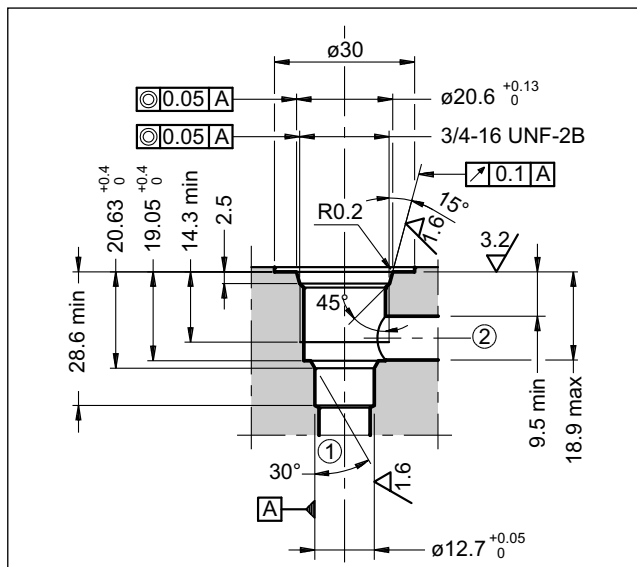
VALVOLA REGOLATRICE DI PRESSIONE PROPORZIONALE AD AZIONE DIRETTA SERIE 10

ESECUZIONE A CARTUCCIA
sede 3/4-16 UNF-2B (SAE-08)

p max 400 bar

Q max 2 l/min

DIMENSIONI SEDE: 3/4-16 UNF-2B (SAE-08)

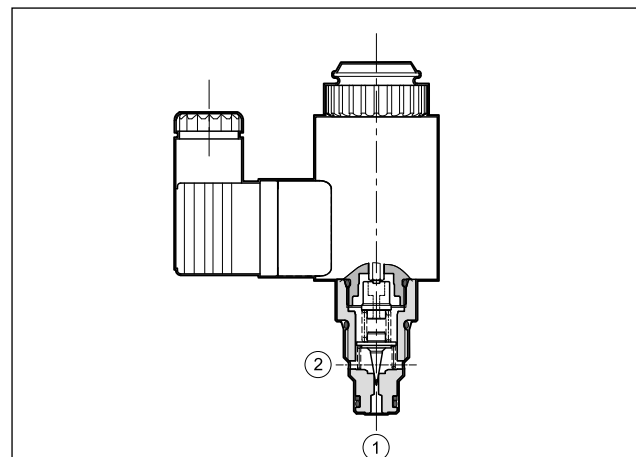


PRESTAZIONI

(rilevate con olio minerale con 36 cSt a 50 °C ed elettronica di comando)

Pressione massima di esercizio (NOTA): – attacco 1 – attacco 2	bar	400 210
Pressione minima regolata	vedere diagramma $p_{min} = f(Q)$	
Portata nominale Portata massima	l/min	1 2
Tempi di risposta	vedere paragrafo 5	
Isteresi (con PWM 200 Hz)	% di p nom	< 5%
Ripetibilità	% di p nom	< ±1,5%
Caratteristiche elettriche	vedere paragrafo 4	
Campo temperatura ambiente	°C	-20 / +60
Campo temperatura fluido	°C	-20 / +80
Campo viscosità fluido	cSt	10 ÷ 400
Grado di contaminazione del fluido	secondo ISO 4406:1999 classe 18/16/13	
Viscosità raccomandata	cSt	25
Massa	kg	0.42

PRINCIPIO DI FUNZIONAMENTO



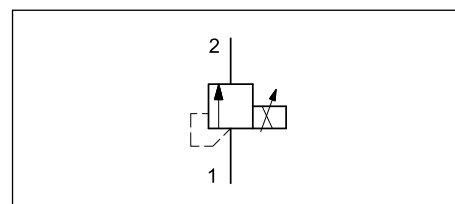
- La valvola PLKE08 è una regolatrice proporzionale di pressione ad azione diretta, a cartuccia, utilizzabile in blocchi o pannelli con sede tipo SAE-08.
- È idonea come stadio pilota per il comando a distanza di valvole regolatrici e riduttrici di pressione bistadio.

— Questa valvola ha una funzione di limitazione meccanica della pressione allo scopo di offrire una maggiore sicurezza dell'applicazione.

— Può essere comandata direttamente da un alimentatore controllato in corrente oppure da scheda elettronica, che consente di sfruttare a pieno le prestazioni della valvola (par. 11).

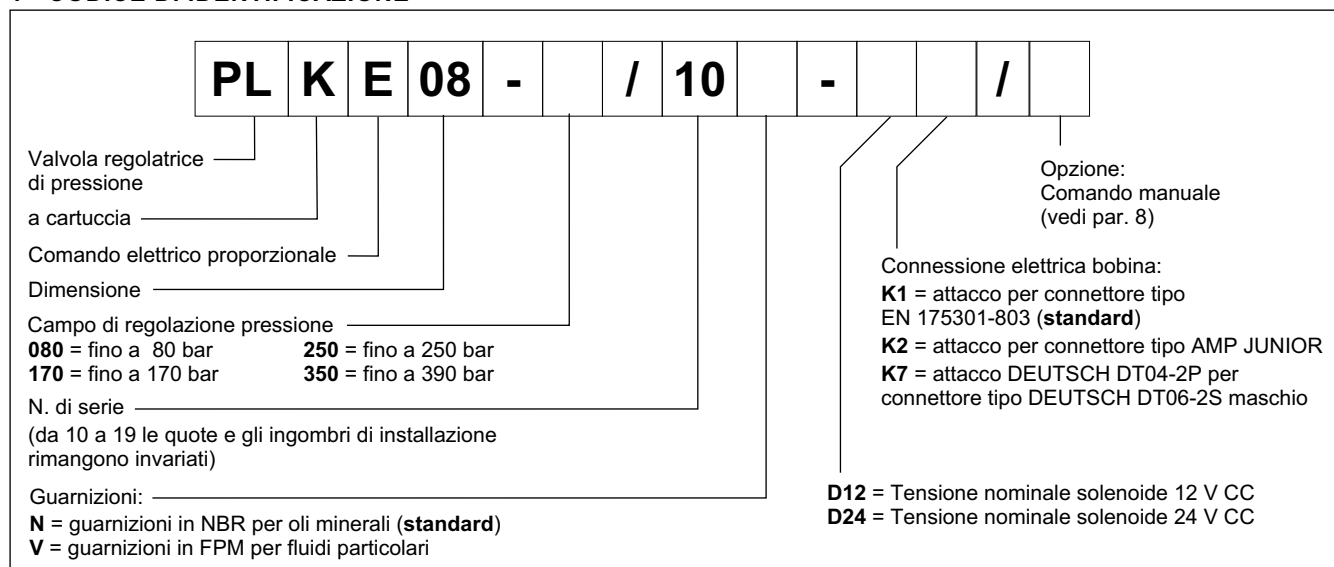
— È disponibile in quattro campi di regolazione pressione fino a 350 bar.

SIMBOLO IDRAULICO



NOTA: La pressione massima di esercizio è data dalla somma della pressione regolata e della pressione di ritorno.

1 - CODICE DI IDENTIFICAZIONE

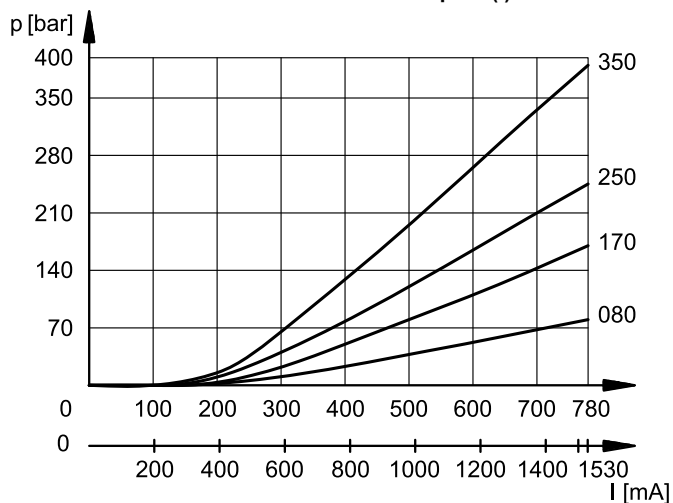


2 - CURVE CARATTERISTICHE

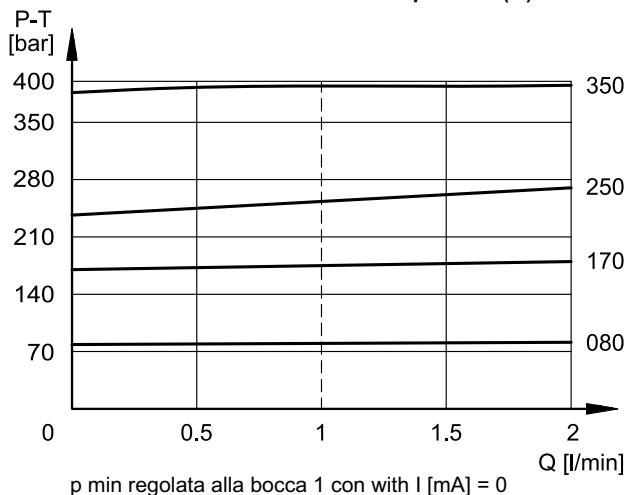
(valori ottenuti con viscosità 36 cSt a 50 °C)

Curve tipiche di regolazione in funzione della corrente al solenoide, rilevate con portata in ingresso Q = 1 l/min. Le curve sono state ottenute senza nessuna compensazione di isteresi e linearità e sono misurate senza contropressione in T.

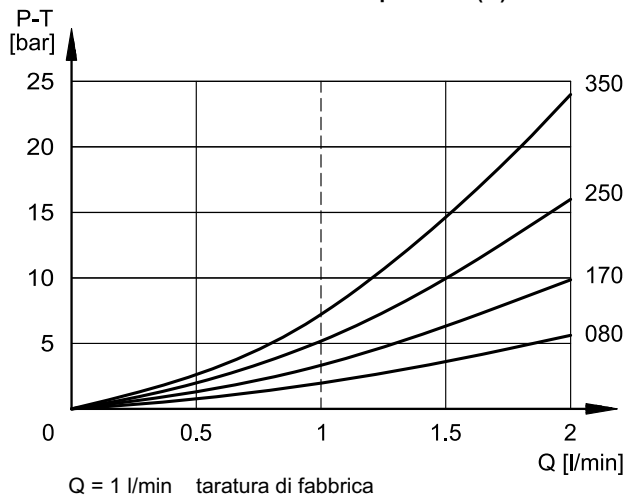
REGOLAZIONE PRESSIONE $p = f(I)$



PRESSIONE MINIMA REGOLATA $p_{min} = f(Q)$



VARIAZIONE PRESSIONE $p_{nom} = f(Q)$



3 - VALORI DI PRESSIONE MASSIMA

Questa valvola incorpora un limitatore meccanico della pressione massima, che opera indipendentemente dalla corrente applicata. Questo tipo di progettazione garantisce che la pressione non aumenti oltre il limite indicato, anche quando la corrente al solenoide supera la corrente massima prevista ($I > I_{max}$).

Valori rilevati con viscosità 36 cSt a 50 °C e Q = 1 l/min

		PLKE08-080	PLKE08-170	PLKE08-250	PLKE08-350
valore di pressione a 780 mA	bar	80	170	250	390
valore di pressione massimo quando $I > I_{max}$	bar	90	190	290	440

4 - CARATTERISTICHE ELETTRICHE

Elettromagnete proporzionale

L'elettromagnete proporzionale è costituito da due parti separabili: canotto e bobina.

Il canotto, avvitato sul corpo valvola, contiene l'ancora mobile le cui particolarità costruttive consentono di minimizzare gli attriti di scorrimento riducendone l'isteresi.

La bobina viene montata sul tubo, fissata con ghiera di bloccaggio, può essere ruotata di 360° compatibilmente con gli ingombri.

Protezione dagli agenti atmosferici IEC 60529

Il grado di protezione IP è garantito solo con valvola e connettore di grado IP equivalente, entrambi installati e collegati correttamente.

connessione elettrica	protezione connessione elettrica	protezione intera valvola
K1	IP65	IP65
K2	IP65	
K7	IP65/IP67	

TENSIONE NOMINALE	V CC	12	24
RESISTENZA (A 20°C)	Ω	4.98	21
CORRENTE NOMINALE	A	1.53	0.78
DURATA D'INSERZIONE	100%		
COMPATIBILITÀ ELETTRICITÀ (EMC)	Conforme alla direttiva 2014/30/UE		
CLASSE DI PROTEZIONE Isolamento avvolgimento (VDE 0580) Impregnazione	classe H classe F		

5 - TEMPI DI RISPOSTA

(rilevati con olio minerale con viscosità di 36 cSt a 50 °C e con elettronica di comando)

Il tempo di risposta rappresenta il ritardo con cui la valvola raggiunge il 90% del valore di pressione impostato a seguito di una variazione a gradino del segnale di comando.

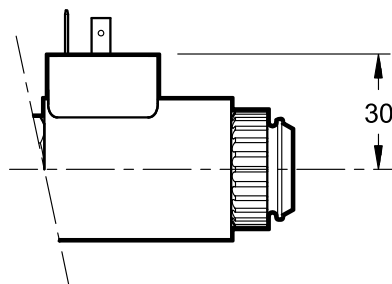
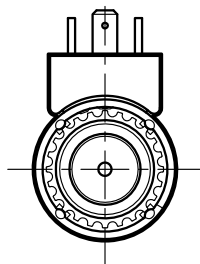
In tabella sono riportati i tempi di risposta tipici, rilevati con PLKE08-350 e con portata in ingresso Q = 0.5 l/min.

VARIAZIONE SEGNALE DI COMANDO	0 → 100%	100 → 0%
Tempo di risposta [ms]	80	50

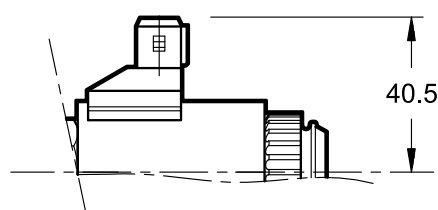
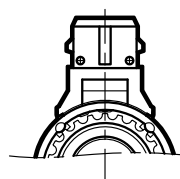
6 - CONNESSIONI ELETTRICHE

I connettori per la connessione K1 vengono sempre forniti insieme alla valvola.

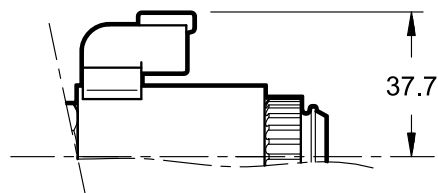
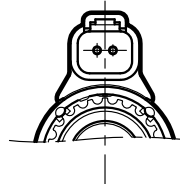
connessione per connettore
tipo EN 175301-803
codice **K1 (standard)**



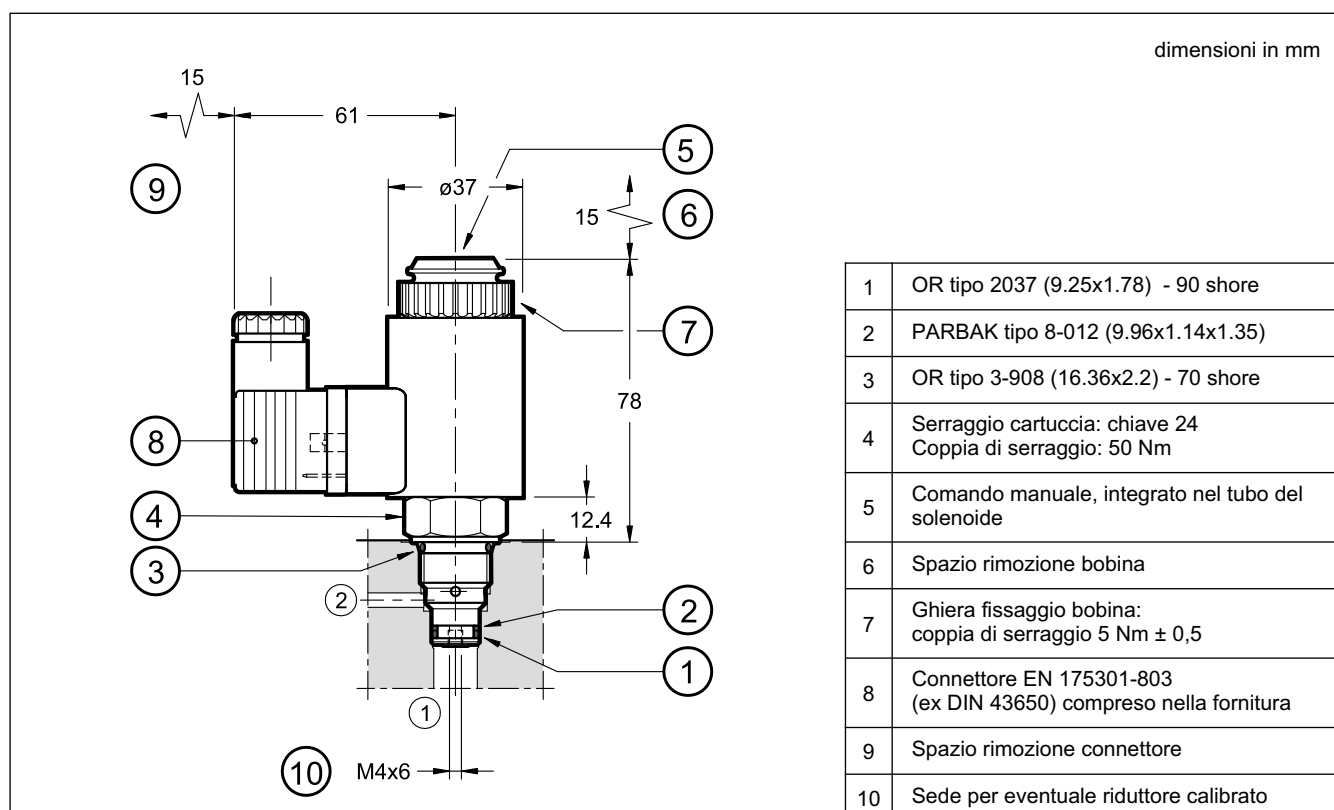
connessione per connettore
AMP JUNIOR
codice **K2**



connessione per connettore
tipo DEUTSCH DT06-2S maschio
codice **K7**



7 - DIMENSIONI DI INGOMBRO E DI INSTALLAZIONE

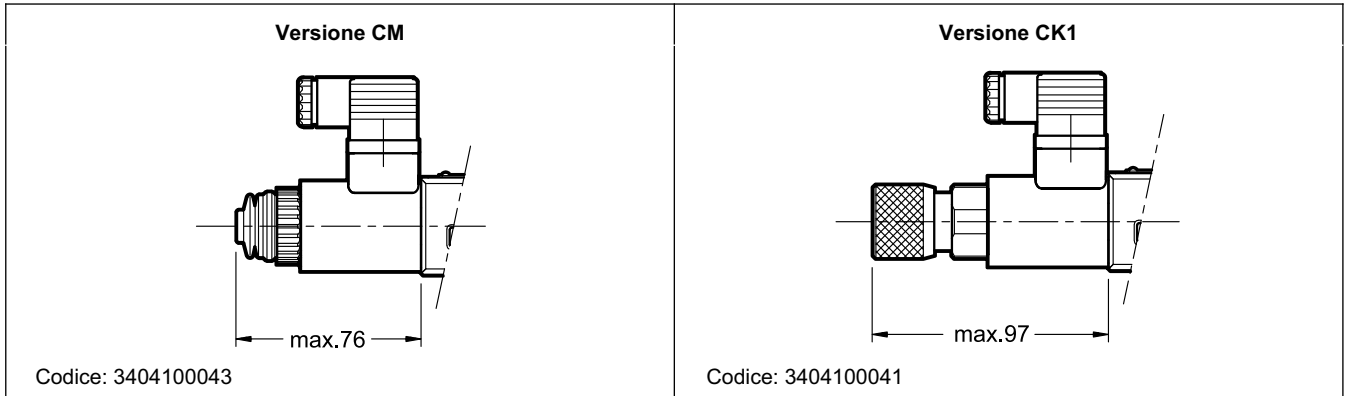


8 - COMANDO MANUALE

La valvola standard utilizza dei magneti aventi il pin per l'azionamento manuale integrato nel tubo. L'azionamento di tale comando deve essere eseguito con un utensile appropriato, avendo cura di non danneggiare la superficie di scorrimento.

Sono disponibili due comandi manuali ausiliari:

- **CM**: a soffietto.
- **CK1**: manopola da avvitare



9 - FLUIDI IDRAULICI

Usare fluidi idraulici a base di olio minerale tipo HL o HM secondo ISO 6743-4. Per questi tipi di fluidi, utilizzare guarnizioni in NBR (codice N). Per fluidi tipo HFDR (esteri fosforici) utilizzare guarnizioni in FPM (codice V). Per l'uso di altri tipi di fluidi come ad esempio HFA, HFB, HFC consultare il nostro Ufficio Tecnico.

L'esercizio con fluido a temperatura superiore a 80 °C comporta un precoce decadimento della qualità del fluido e delle guarnizioni. Il fluido deve essere mantenuto integro nelle sue proprietà fisiche e chimiche.

10 - INSTALLAZIONE

Queste valvole possono essere installate in qualsiasi posizione senza pregiudicarne il corretto funzionamento se si ha la certezza che non vi sia aria nel circuito idraulico.

Contrariamente è preferibile il montaggio verticale con il solenoide rivolto verso il basso. In questo caso si devono considerare eventuali variazioni dei valori della pressione minima regolata riportati al punto 2.

Collegare la bocca principale 2 della valvola direttamente al serbatoio.

NOTA: Le pressioni di ritorno che si manifestano durante il funzionamento vanno sommate al valore di taratura impostato per la bocca principale 1.

11 - UNITÀ ELETTRICHE DI COMANDO

Per valvola singola

EDM-M102	per solenoidi 24V CC	montaggio su guide DIN EN 50022	vedi cat. 89 251
EDM-M163	per solenoidi 12V CC		

Per due valvole

EDM-M30022	per solenoidi 24V CC	montaggio su guide DIN EN 50022	vedi cat. 89 251
EDM-M36633	per solenoidi 12V CC		



PLKE08

SERIE 10



DIPLOMATIC MS S.p.A.

via M. Re Depaolini 24 • 20015 PARABIAGO (MI) • ITALY
tel. +39 0331.895.111 • www.diplomatic.com • e-mail: sales.exp@diplomatic.com